

# GRAUDE

---

Руководство по эксплуатации и установке

## Индукционная варочная панель

IK 30.1 S  
IK 30.1 W  
IK 30.1 C  
IK 45.0 S  
IK 60.0  
IK 60.2 B  
IK 60.2 BW  
IK 60.0 AS  
IK 60.0 AW  
IK 60.0 AC  
IK 60.1 F  
IK 60.1  
IK 60.1 E

**EAC**

[www.graude.ru](http://www.graude.ru)

## СОДЕРЖАНИЕ

### УКАЗАНИЯ, КАСАЮЩИЕСЯ ТЕХНИКИ БЕЗОПАСНОСТИ

Монтаж .....	3
Эксплуатация и техническое обслуживание .....	3

### МОНТАЖ

Указания по монтажу .....	6
Перед установкой крепежных скоб .....	7
Подключение варочной панели к электрической сети .....	8

### ИНСТРУКЦИЯ ПО ЭКСПЛУАТАЦИИ

Описание прибора .....	10
Перед началом эксплуатации варочной панели .....	16
Использование сенсорной панели управления .....	16
Выбор подходящей посуды .....	16
Эксплуатация варочной панели .....	18
Использование режима усиленного нагрева Booster .....	19
Область объединения варочных зон .....	19
Функция «Защита от детей» (блокировка) .....	20
Функция «Stop & Go» (Пауза/Запуск) .....	21
Использование таймера .....	21
Распознавание посуды и небольших предметов .....	24
Индикация остаточного тепла .....	24
Автоматическое ограничение продолжительности работы .....	25
Защита от перегрева .....	25
Защита от перелива жидкости .....	25
Рекомендации по приготовлению .....	25
Уровни мощности .....	27

### ЧИСТКА И ТЕХНИЧЕСКОЕ ОБСЛУЖИВАНИЕ

Чистка и техническое обслуживание .....	27
Полезные советы .....	28
Техническое обслуживание .....	29
Поиск и устранение неисправностей .....	29

Поздравляем с приобретением новой варочной панели!

Благодарим за выбор нашей продукции!

**Перед началом эксплуатации прибора внимательно прочитайте все указания, касающиеся техники безопасности. Сохраните данное руководство для дальнейшего использования.**

## УКАЗАНИЯ, КАСАЮЩИЕСЯ ТЕХНИКИ БЕЗОПАСНОСТИ

Нам важно, чтобы эксплуатация прибора была безопасной. Внимательно ознакомьтесь с представленной ниже информацией, касающейся монтажа и эксплуатации варочной панели.

### Монтаж

#### Опасность удара электрическим током

- Перед началом проведения каких-либо работ по установке или техническому обслуживанию прибора отключите прибор от электрической сети.
- Прибор обязательно должен быть подключен к функционирующей системе заземления.
- Работы по подключению прибора к электрической сети и любые манипуляции, связанные с электрической сетью, должны производиться квалифицированным электриком.
- Несоблюдение данных инструкций может привести к удару электрическим током или смерти.

#### Опасность пореза

- Будьте осторожны — края варочной панели острые.
- Несоблюдение мер предосторожности может привести к травмам и порезам.

#### Важные инструкции по безопасности

- Перед осуществлением монтажа и эксплуатации прибора внимательно прочитайте данные указания.
- Запрещается располагать какие-либо горючие материалы или предметы на поверхности варочной панели.
- Передайте данную информацию специалисту, ответственному за установку прибора, это может снизить расходы на установку.
- Во избежание возникновения опасных непредвиденных и опасных ситуаций прибор должен быть установлен согласно данным указаниям по монтажу.
- Монтаж и подключение прибора к электрической сети (с заземлением) должен осуществлять только квалифицированный специалист.
- Подсоединение должно осуществляться с использованием размыкающего устройства, обеспечивающего полное отключение от электрической сети.
- При несоблюдении указаний по монтажу производитель снимает с себя ответственность за любые последствия и прекращает действие гарантийных обязательств.

### Эксплуатация и техническое обслуживание

#### Опасность удара электрическим током

- Не включайте варочную панель, если стеклокерамическая поверхность треснула или разбилась. Если поверхность треснула или разбилась, немедленно отключите прибор от электрической сети, вынув вилку из розетки или отключив предохранитель, и свяжитесь с квалифицированным специалистом.
- Перед началом выполнения очистки или технического обслуживания отключите варочную панель от электрической сети.
- Несоблюдение данных инструкций может привести к удару электрическим током или смерти.

### **Опасность для жизни и здоровья**

- Данный прибор соответствует действующим стандартам по электромагнитной безопасности.
- Тем не менее, люди с кардиостимуляторами или другими электрическими имплантатами (например, дозаторами инсулина) должны проконсультироваться со своим врачом или производителем импланта перед использованием этого прибора, чтобы убедиться, что их импланты не будут подвергнуты воздействию электромагнитного поля.
- Несоблюдение данных инструкций может привести к летальному исходу.

### **Опасность получения ожогов**

- В процессе использования прибора доступные для касания части сильно разогреваются, что может привести к получению ожогов.
- Не допускайте соприкосновения частей вашего тела, одежды или других предметов за исключением подходящей посуды со стеклокерамической поверхностью прибора, пока она не остынет.
- Осторожно! Не рекомендуется помещать такие металлические предметы, как ножи, вилки, ложки и крышки на горячую поверхность прибора, так как они могут сильно нагреться.
- Не подпускайте детей к прибору.
- Ручки кастрюль и сковород могут сильно нагреваться и обжигать при касании. Убедитесь, что ручки не нависают над нагреваемой поверхностью включенных варочных зон. Не позволяйте детям дотрагиваться до ручек посуды.
- Несоблюдение данных указаний может привести к ожогам и ошпариванию.

### **Опасность пореза**

- Лезвие скребка для очистки варочной панели острое как бритва! Чтобы им воспользоваться, снимите защитный чехол. Используйте скребок с предельной осторожностью и храните вдали от детей.
- Несоблюдение мер предосторожности может привести к травмам и порезам.

### **Важные инструкции по безопасности**

- Строго запрещается оставлять прибор во время работы без присмотра. При выкипании жидкости, на поверхности прибора образуются пятна, которые могут задымиться или загореться.
- Строго запрещается использовать прибор в качестве рабочей поверхности или зоны для хранения.
- Строго запрещается оставлять какие-либо предметы или столовые приборы на поверхности прибора.
- Не помещайте и не оставляйте намагничиваемые объекты (например, кредитные карты, карты памяти) или электронные устройства (например, компьютеры, MP3-плееры) вблизи прибора, так как они могут быть подвергнуты воздействию его электромагнитного поля.
- Строго запрещается использовать прибор для обогрева помещения.
- После окончания использования отключайте варочные зоны и варочную панель, как описано в данном руководстве по эксплуатации. Не полагайтесь на то, что функция распознавания посуды отключит прибор, когда вы снимите с него посуду.
- Не позволяйте детям играть с прибором, сидеть, стоять или забираться на него.
- Не храните в шкафах над прибором предметы, которые могут представлять интерес для детей. Забираясь на прибор, дети могут получить серьезные травмы.
- Не оставляйте детей одних без присмотра в том же помещении, где работает прибор.



- Дети и лица с ограниченными способностями, которые могут повлиять на их способность использовать прибор, должны пройти инструктаж по правильной эксплуатации прибора, проведенный человеком, ответственным за их безопасность и обладающим необходимыми умениями и навыками. Инструктор должен быть уверен в том, что его подопечные могут пользоваться прибором без потенциального риска для самих себя и окружающей их обстановки.
- Не производите ремонт прибора или замену запчастей, если только это не обозначено особым образом в данном руководстве по эксплуатации. Все работы по ремонту и техническому обслуживанию прибора должен производить квалифицированный специалист.
- Использование пароочистителей для очистки прибора не допускается.
- Не помещайте и не бросайте тяжелые предметы на прибор.
- Не вставляйте на поверхность прибора.
- Не используйте посуду с неровными краями и не передвигайте посуду по стеклокерамической поверхности, так как это может поцарапать ее поверхность.
- Не используйте грубые губки и щетки или любые другие грубые абразивные чистящие средства для очистки варочной панели, так как они могут поцарапать ее стеклянную поверхность.
- Замену поврежденного кабеля питания должна производиться квалифицированным техническим специалистом.
- Данный прибор предназначен исключительно для бытового использования в домашних условиях или близким к ним условиям, например, - на кухне для персонала в магазинах, офисах или других рабочих пространствах - на фермерских хозяйствах - клиентами отелей, мотелей и других видов арендуемых жилых помещений - заведениях, работающих по системе «Постель и завтрак».
- Данный прибор может использоваться детьми в возрасте от 8 лет и людьми с ограниченными физическими, тактильными и умственными способностями или людьми, не обладающими достаточными навыками и знаниями, только в том случае, если они прошли инструктаж по безопасному использованию прибора, чтобы они могли понимать связанную с прибором опасность. Не позволяйте детям играть с прибором! Чистка и техническое обслуживание не должны выполняться детьми без присмотра взрослых.
- **ПРЕДУПРЕЖДЕНИЕ:** Осуществляемый без присмотра процесс приготовления пищи, содержащей жир и масло, на варочной панели может быть опасен и может привести к возникновению пожара. **СТРОГО ЗАПРЕЩАЕТСЯ** тушить пламя при помощи воды, вместо этого отключите прибор от электрической сети и затем накройте пламя, например, крышкой или огнеупорным одеялом.

## МОНТАЖ

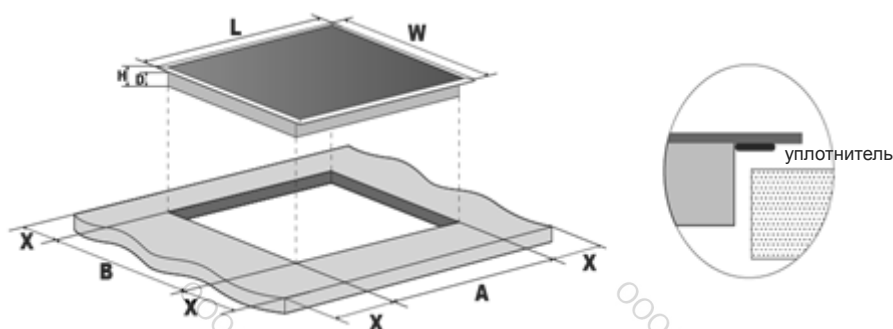
### Указания по монтажу

Прибор должен быть установлен и подсоединен согласно требованиям действующих нормативных документов.

После распаковки прибора убедитесь, что он не имеет видимых повреждений. **ЗАПРЕЩАЕТСЯ** использовать прибор, который получил повреждения во время транспортировки.

#### Выбор оборудования для установки

- Вырежьте нишу в столешнице согласно размерам на рисунке.
- В целях комфортной установки и эксплуатации рекомендуется оставлять запас в 5 см вокруг отверстия.
- Убедитесь, что толщина столешницы не менее 30 мм. Для того чтобы столешница не деформировалась под воздействием высоких температур, она должна быть изготовлена из жаропрочного материала. Размеры ниже приведены в миллиметрах:

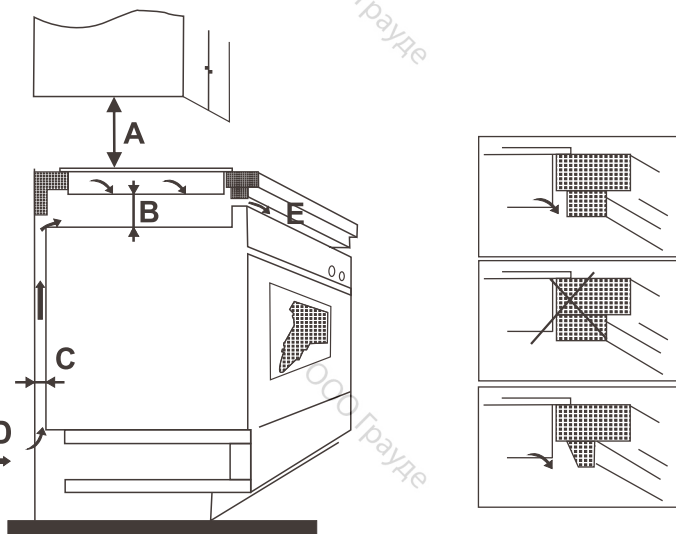


Модель	L	W	H	D	A	B	X
IK 30.1 S IK 30.1 W IK 30.1 C	288	520	56	52	265+5 -0	495+5 -0	50 min
IK 45.0 S	450	520	59	55	430+5 -0	495+5 -0	50 min
IK 60.0 AS IK 60.0 AW IK 60.0 AC IK 60.0 IK 60.2 B IK 60.2 BW IK 60.1 E IK 60.1 IK 60.1 F	590	520	56	52	555+5 -0	495+5 -0	50 min

Убедитесь в том, что при любых условиях эксплуатации прибор будет хорошо обдуваться, а вентиляционные отверстия не будут заблокированы. Убедитесь, что прибор находится в хорошем рабочем состоянии. Как показано ниже:



Примечание: Безопасное расстояние между варочной панелью и предметом мебели над варочной панелью должно составлять не менее 760 мм.



B(мм)	C(мм)	D	E
50 мм min	20 мм min	Воздухозаборник	Вентиляционное отверстие 5 мм

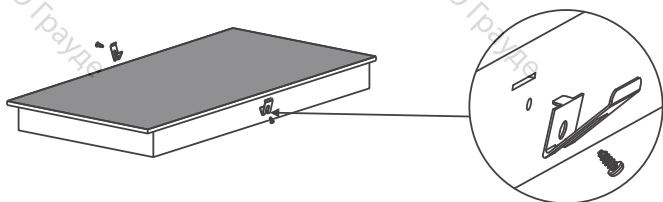
## Перед установкой крепежных скоб

Прибор следует поместить на устойчивую, ровную поверхность (используйте упаковочный материал). Не нажимайте с усилием на выступающие элементы управления.

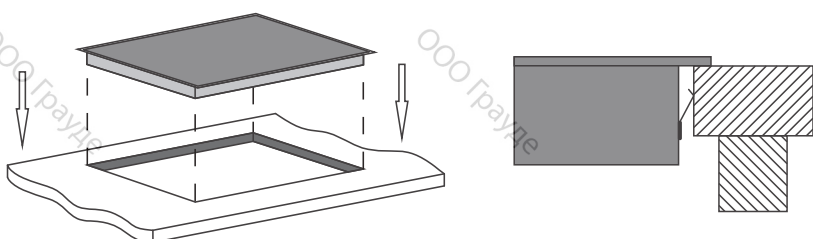
### Набор для быстрого монтажа

В комплект поставки всех варочных панелей входит набор для быстрого монтажа. Перед началом монтажа, найдите данный набор.

**Установка скоб:** Вставьте крепежные скобы в нужные отверстия с 2 сторон корпуса. Зафиксируйте их с помощью винтов. Затем установите варочную панель в нише в шкафу/столешнице.



**Монтаж варочной панели:** Установите варочную панель в нише/столешнице, как показано на рисунке ниже. Крепежные скобы с боков надежно зафиксируют варочную панель в нише.



## Подключение варочной панели к электрической сети

Подключение к электрической сети должно быть осуществлено в соответствии с действующими стандартами и правилами. Возможно подключение с помощью однополюсного выключателя. **Прибор подает высокую нагрузку, поэтому подсоединение к электрической сети должно быть выполнено квалифицированным электриком.**

### Примечание:

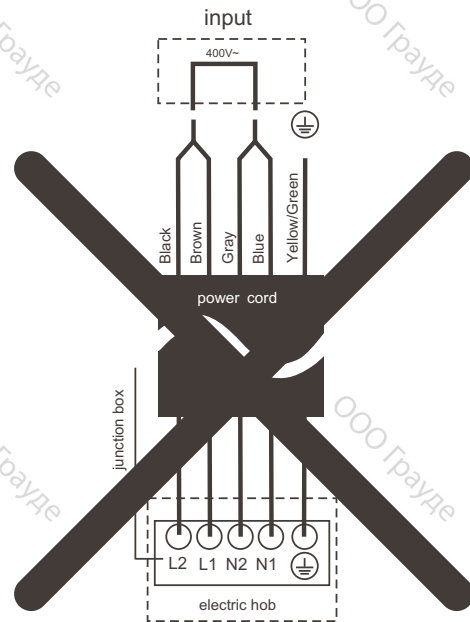
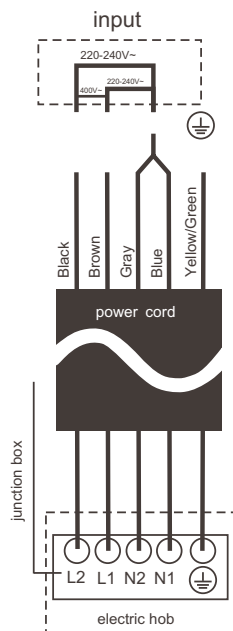
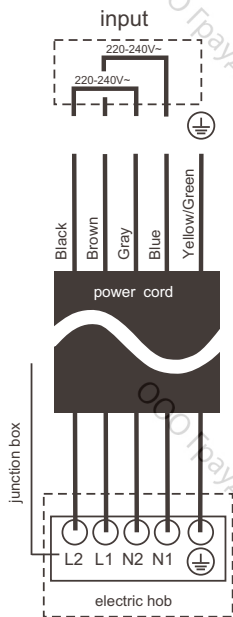
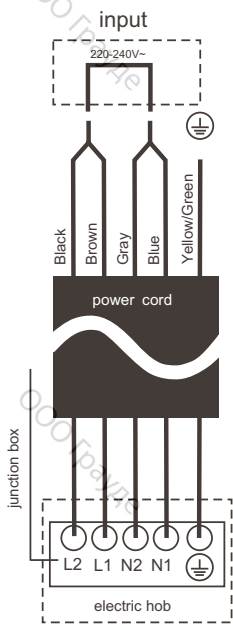
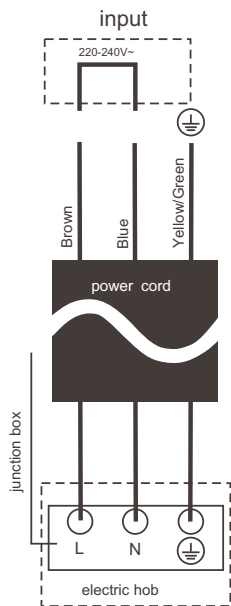
1. Если кабель поврежден или требует замены, то во избежание несчастных случаев данную процедуру должен производить технический специалист центра сервисного центра.
2. Если прибор подсоединен непосредственно в электрическую сеть, необходимо, чтобы она была оснащена омниполярным выключателем, который обеспечивает минимальное расстояние между контактами 3 мм.
3. Установщик должен гарантировать правильное подключение к электрической сети, оно должно соответствовать требованиям безопасности.
4. Кабель не должен быть согнут или пережат.
5. Кабель необходимо регулярно проверять, а его замену должен проводить только квалифицированный технический специалист.

### Меры предосторожности

1. **Установку варочной панели должен производить квалифицированный специалист сервисной службы или лицо с аналогичной квалификацией.** Запрещается выполнять монтаж прибора самостоятельно.
2. Монтаж электрической варочной панели над холодильником оборудованием, посудомоечными или сушильными машинами.
3. Электрическая варочная панель должна быть установлена таким образом, чтобы было обеспечено наиболее эффективное тепловое отведение, это повысит надежность прибора.
4. Стена и область, подверженная нагреву, над поверхностью столешницы должны выдерживать высокую температуру.
5. Во избежание повреждений многослойная структура столешницы и клей должны быть устойчивы к нагреву.
6. Применение пароочистителей не допускается.
7. Полное сопротивление электрической сети, к которой подсоединяется прибор, не должно превышать 0.427 Ом. При возникновении сомнений обратитесь к поставщику электроэнергии для получения информации о сопротивлении системы.

**Примечание: Некоторые модели поставляются с кабелем питания с вилкой. В этом случае, чтобы подключить прибор, вставьте вилку в розетку. После использования таких приборов вилку следует вытаскивать из розетки.**

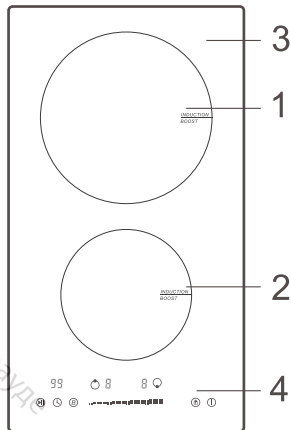
Способ подключения показан ниже:



# ИНСТРУКЦИЯ ПО ЭКСПЛУАТАЦИИ

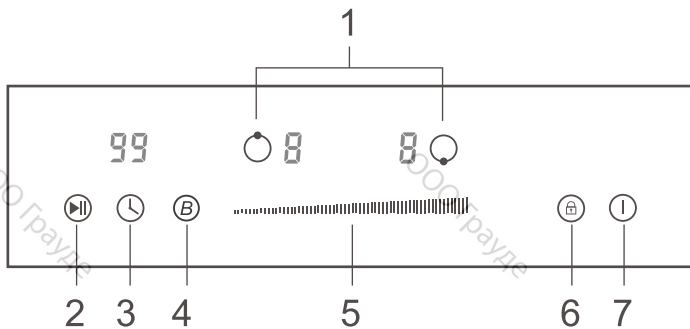
## Описание прибора

Модель: ИК 30.1 S / ИК 30.1 W / ИК 30.1 С



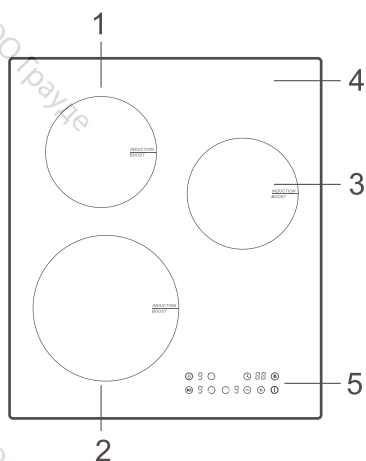
1. Варочная зона 2000 Вт,  
в режиме усиленного нагрева Booster 2600 Вт
2. Варочная зона 1500 Вт,  
в режиме усиленного нагрева Booster 2000 Вт
3. Стеклокерамическая поверхность
4. Панель управления

## Панель управления



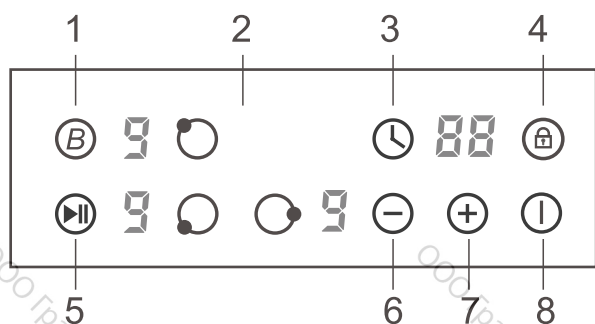
1. Кнопка выбора варочной зоны
2. Кнопка «Stop & Go» (Пауза/Запуск)
3. Кнопка управления таймером
4. Управление усиленным нагревом Booster
5. Настройка мощности/таймера (слайдер)
6. Функция «Защита от детей» (блокировка)
7. Кнопка «ВКЛ/ВЫКЛ.»

## Модель: IK 45.0 S



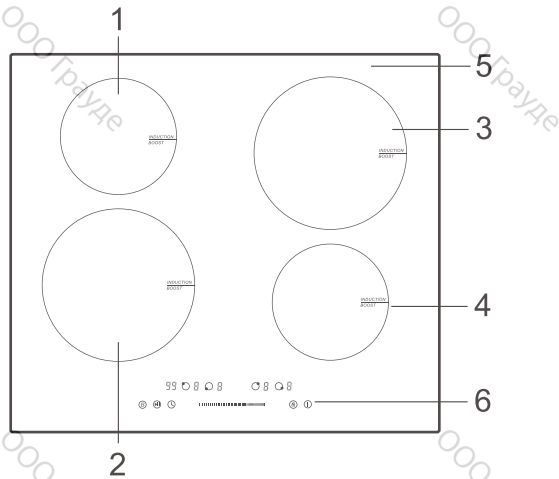
1. Варочная зона 1300 Вт,  
в режиме усиленного нагрева Booster 1500 Вт
2. Варочная зона 2300 Вт,  
в режиме усиленного нагрева Booster 2600 Вт
3. Варочная зона 1300 Вт,  
в режиме усиленного нагрева Booster 1500 Вт
4. Стеклокерамическая поверхность
5. Панель управления

## Панель управления



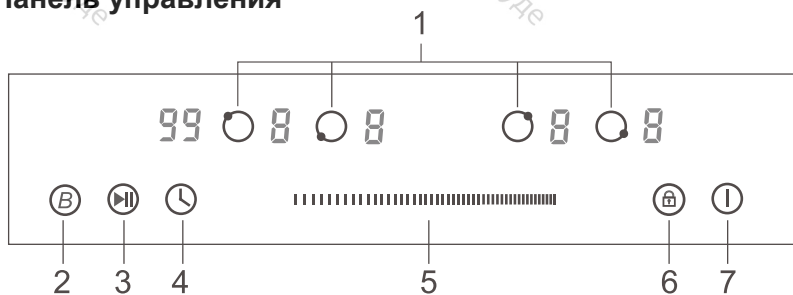
1. Управление усиленным нагревом Booster
2. Кнопка выбора варочной зоны
3. Кнопка управления таймером
4. Функция «Защита от детей» (блокировка)
5. Кнопка «Stop & Go» (Пауза/Запуск)
6. Кнопка «-» (Уменьшение уровня мощности/значения таймера)
7. Кнопка «+» (Увеличение уровня мощности/значения таймера)
8. Кнопка «ВКЛ/ВЫКЛ.»

**Модель: IK 60.0 AS / IK 60.0 AW / IK 60.0 AC/ IK 60.1 E/ IK 60.1 F**



1. Варочная зона 1500 Вт,  
в режиме усиленного нагрева Booster 2000 Вт
2. Варочная зона 2000 Вт,  
в режиме усиленного нагрева Booster 3000 Вт
3. Варочная зона 2000 Вт,  
в режиме усиленного нагрева Booster 3000 Вт
4. Варочная зона 1500 Вт,  
в режиме усиленного нагрева Booster 2000 Вт
5. Стеклокерамическая поверхность
6. Панель управления

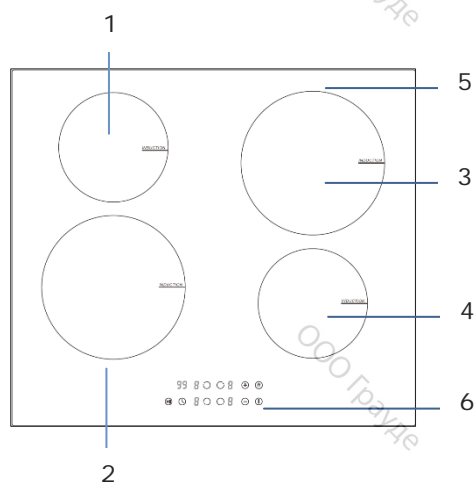
**Панель управления**



1. Кнопка выбора варочной зоны
2. Управление усиленным нагревом Booster
3. Кнопка «Stop & Go» (Пауза/Запуск)
4. Кнопка управления таймером
5. Настройка мощности/таймера (слайдер)
6. Функция «Защита от детей» (блокировка)
7. Кнопка «ВКЛ/ВЫКЛ.»

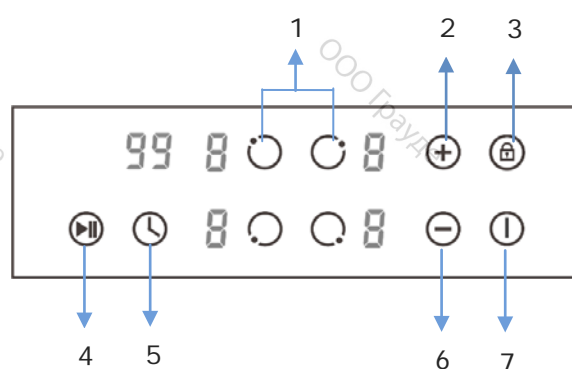


## Модель: ИК 60.0



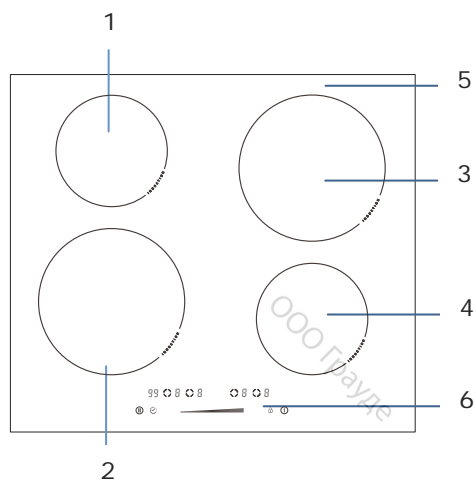
1. Варочная зона 1500 Вт
2. Варочная зона 2000 Вт
3. Варочная зона 2000 Вт
4. Варочная зона 1500 Вт
5. Стеклокерамическая поверхность
6. Панель управления

## Панель управления



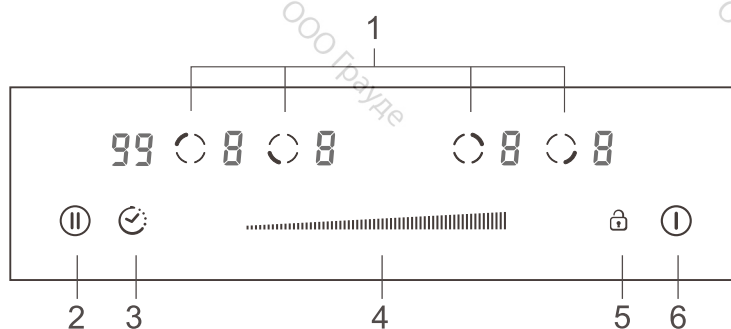
1. Кнопка выбора варочной зоны
2. Кнопка «+» (Увеличение уровня мощности/значения таймера)
3. Функция «Защита от детей» (блокировка)
4. Кнопка «Stop & Go» (Пауза/Запуск)
5. Кнопка управления таймером
6. Кнопка «-» (Уменьшение уровня мощности/значения таймера)
7. Кнопка «ВКЛ/ВЫКЛ.»

## Модель: ИК 60.1



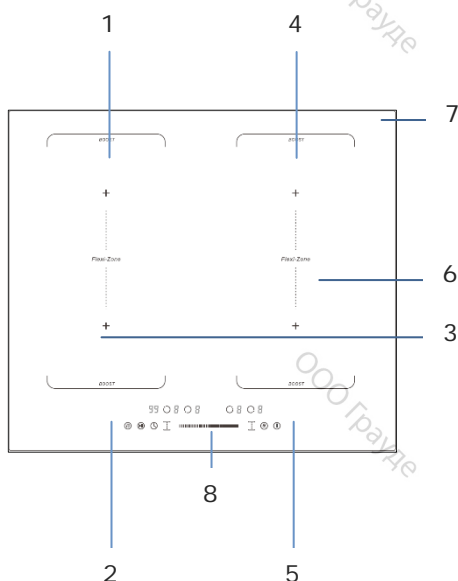
1. Варочная зона 1500 Вт
2. Варочная зона 2000 Вт
3. Варочная зона 2000 Вт
4. Варочная зона 1500 Вт
5. Стеклокерамическая поверхность
6. Панель управления

## Панель управления



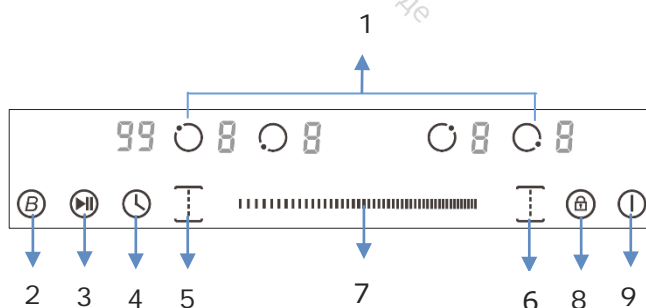
1. Кнопка выбора варочной зоны
2. Кнопка «Stop & Go» (Пауза/Запуск)
3. Кнопка управления таймером
4. Настройка мощности/таймера (слайдер)
5. Функция «Защита от детей» (блокировка)
6. Кнопка «ВКЛ/ВЫКЛ.»

## Модель: IK 60.2 B / IK 60.2 BW



1. Варочная зона 1500 Вт, в режиме усиленного нагрева Booster 2000 Вт
2. Варочная зона 2000 Вт, в режиме усиленного нагрева Booster 2600 Вт
3. Варочная зона мощностью 3000 Вт /3600 Вт (в режиме Booster), зона Flexible (с изменяемой площадью нагрева), левая
4. Варочная зона 2000 Вт, в режиме усиленного нагрева Booster 2600 Вт
5. Варочная зона 1500 Вт, в режиме усиленного нагрева Booster 2000 Вт
6. Варочная зона мощностью 3000 Вт /3600 Вт (в режиме Booster), зона Flexible (с изменяемой площадью нагрева), левая
7. Стеклокерамическая поверхность
8. Панель управления

## Панель управления



1. Кнопка выбора варочной зоны
2. Управление усиленным нагревом Booster
3. Кнопка «Stop & Go» (Пауза/Запуск)
4. Кнопка управления таймером
- 5/6. Кнопка управления левой/правой зоной Flexible (с изменяемой площадью нагрева)
7. Настройка мощности/таймера (слайдер)
8. Функция «Защита от детей» (блокировка)
9. Кнопка «ВКЛ/ВЫКЛ.»

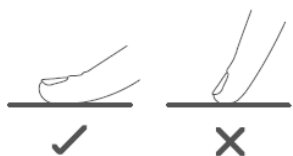
**Примечание:** Ввиду того, что мы постоянно работаем над улучшением нашей продукции, внешний вид приборов может отличаться от того, как они выглядят на рисунках.

## Перед началом эксплуатации варочной панели



- Прочитайте данное руководство по эксплуатации, обратите особое внимание на раздел «Указания, касающиеся техники безопасности».
- Если на поверхности прибора присутствуют остатки упаковки, их следует удалить.

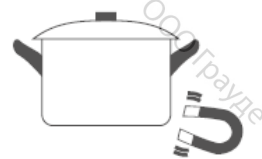
## Использование сенсорной панели управления

- Органы управления реагируют на касание, так что вам не нужно применять никаких усилий при нажатии.
- Прикладывайте подушечку пальца, а не его кончик.
- Каждое зарегистрированное сенсорной панелью прикосновение сопровождается звуковым сигналом.
- Следите за тем, чтобы на элементах управления не было грязь, жидкости и посторонних предметов (например, столовых приборов или тряпок). Даже тонкая пленка воды может помешать работе элементов управления.



## Выбор подходящей посуды

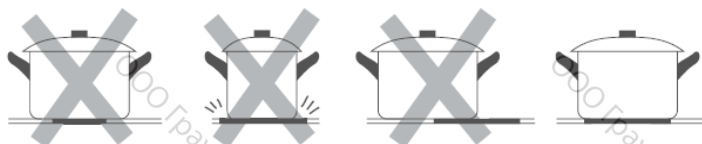
-  Используйте только такую посуду, дно которой пригодно для индукционной варочной панели. Проверьте наличие символа индукции на упаковке или на дне посуды.
- Для того чтобы определить, пригодна ли посуда, рекомендуется провести тест на магнитные свойства. Поднесите магнит к дну кастрюли. Если магнит притягивается, то посуда подходит для использования с индукционной варочной панелью.
- Если у вас нет магнита:
  1. Налейте небольшое количество воды в посуду, которую хотите проверить.
  2. Если на дисплее не отображается  и вода греется, то данная посуда подходит.
- Посуда, изготовленная из следующих материалов, не подходит: чистая нержавеющая сталь, алюминий или медь без намагничивающего дна, стекло, дерево, фарфор, керамика, фаянс.
- Для изготовления варочной панели используется ровное керамическое стекло. Тепло, генерируемое индукционной катушкой, производит нагрев посуды, а не поверхности прибора. Тепло от посуды передается продуктам.
- Принципиально важно использовать только металлические сковороды, специально предназначенные и/или одобренные для использования с индукционными варочными панелями. Запрещается класть на варочные поверхности контейнеры, изготовленные из меламина или пластмассы.
- Прибор может не распознавать сковороды, диаметр дна составляет менее 140 мм.



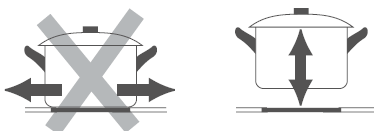
Не используйте посуду с неровными краями и изогнутым дном.



Убедитесь, что поверхность дна посуды гладкая, плотно прилегает к стеклу, а диаметр дна такой же, как диаметр варочной зоны. Если вы используете посуду с меньшим диаметром дна, то энергоэффективность прибора может быть меньше, чем ожидалось. Располагайте посуду по центру варочной зоны.



При необходимости переставить посуду обязательно приподнимайте ее над поверхностью варочной панели, иначе стекло может поцарапаться.



**Примечание:** На стеклокерамической варочной панели можно использовать любую посуду.

#### Рекомендуемые размеры посуды для использования на индукционной панели

Варочные зоны до определенного предела автоматически адаптируются к диаметру посуды. Тем не менее, дно такой посуды должно иметь минимальный диаметр соответствующей варочной зоны. Для достижения наилучшей производительности варочной панели помещайте посуду в центре варочной зоны.

Диаметр дна посуды:

<b>Варочная панель</b>	<b>Минимум (мм)</b>	<b>Максимум (мм)</b>
<b>160 мм</b>	140	160
<b>180 мм</b>	140	180
<b>210 мм</b>	160	210
<b>280 мм</b>	230	280
<b>Объединяемые варочные зоны</b>	200	400 x 200

## Эксплуатация варочной панели

### Для начала работы

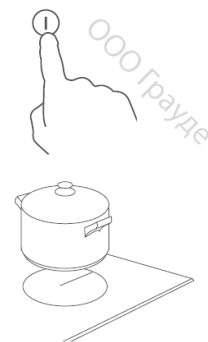
1. Подключите варочную панель к электрической сети и включите питание. **Для того чтобы включить варочную панель нажмите и удерживайте кнопку**

**«ВКЛ/ВЫКЛ.»**  **в течение 3 секунд, прибор подаст звуковой сигнал.**

Прибор перейдет в режим ожидания. На индикаторах нагрева и таймера будет отображаться «-».

2. Поместите подходящую посуду на варочную зону, которая будет использоваться.

- Убедитесь, что дно посуды и поверхность варочной зоны чистые и сухие.





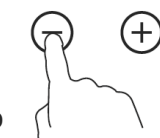
**Перед тем как задать уровень мощности, нажмите на кнопку выбора соответствующей варочной зоны.**

После этого загорится индикатор уровня мощности соответствующей варочной зоны, степень нагрева регулируется следующим образом:



- **Для моделей с сенсорным управлением:**

- Нажимайте на кнопку  или , чтобы задать степень нагрева.
- Удерживайте одну из кнопок нажатой, значение на индикаторе будет быстро увеличиваться или уменьшаться от 0 до 9 по кругу.



- **Для моделей со слайдерным управлением:**

- Проведите пальцем по поверхности слайдера, чтобы задать степень нагрева.




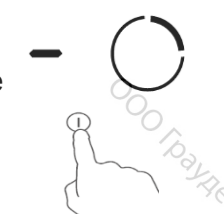
### Примечание:

1. После подключения к сети питания прибор подаст однократный звуковой сигнал, индикаторы загорятся на 1 секунду и потухнут.
2. Спустя 1 минуту бездействия (не производилось никаких манипуляций) в режиме ожидания, варочная панель подаст однократный звуковой сигнал и автоматически отключится.
3. Для того чтобы включить варочную панель, нажмите и удерживайте в течение 3 секунд кнопку «ВКЛ/ВЫКЛ.». Нажмите на кнопку еще раз, чтобы отключить прибор.
4. Настройка уровня мощности осуществляется в диапазоне от 0 до 9. Уровень мощности по умолчанию — 5.
5. Во время настройки уровня мощности индикатор соответствующей варочной зоны будет мигать. После того как уровень мощности был выбран, индикатор продолжит мигать в течение 5 секунд, после чего выбор подтвердится.

### Для отключения варочной панели

1. Чтобы выключить варочную зону, задайте уровень мощности 0, на индикаторе отобразится «-».

2. Также варочную панель можно отключить, нажав на кнопку «ВКЛ/ВЫКЛ.» .



**Примечание:** В случае отключения электроэнергии во время приготовления, все настройки сбросятся.

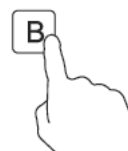
**Примечание:** После отключения прибора вентилятор охлаждения продолжит работать в течение 1 минуты.

## Использование режима усиленного нагрева Booster

Некоторые модели **индукционных приборов** оснащены одной или несколькими варочными зонами, которые могут работать в режиме усиленного нагрева Booster. Данный режим используется для увеличения мощности соответствующей варочной зоны до максимального уровня на последующие 5 минут. Это позволяет уменьшить время приготовления, что особенно удобно, когда времени в обрез.

**Для активации режима усиленного нагрева Booster во время работы варочной панели нужно выполнить следующее:**

1. Определите варочную зону, которая будет использоваться в режиме усиленного нагрева. Нажмите на кнопку выбора этой варочной зоны.
2. Нажмите кнопку управления усиленным нагревом Booster **B**, на индикаторе варочной зоны отобразится значок «b», который будет мигать в течение 5 секунд, после чего режим усиленного нагрева активируется.



**Примечание:**

1. При использовании какой-либо варочной зоны в данном режиме, мощность другой варочной панели, находящейся за или перед ней, автоматически понизится до уровня 2 (если до этого был выбран более высокий уровень нагрева).
2. После завершения работы режима усиленного нагрева варочная зона продолжит работу с предыдущими настройками мощности.

### Отключение режима усиленного нагрева Booster

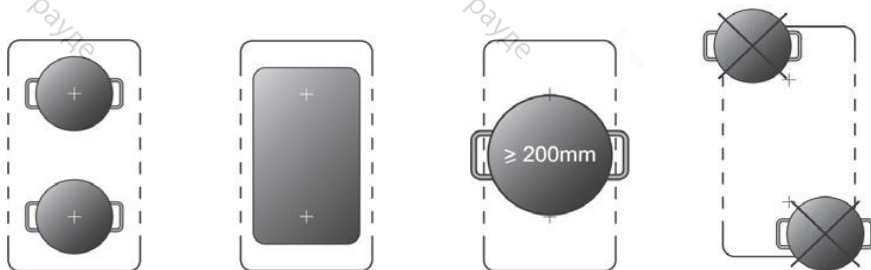
- Для отключения режима усиленного нагрева Booster выполните те же самые действия, которые нужны для его включения.
- Также режим усиленного нагрева можно отключить, изменив настройки мощности.

## Область объединения варочных зон

Некоторые модели имеют одну или несколько областей объединения варочных зон. При необходимости варочные зоны, которые относятся к одной области, могут использоваться независимо друг от друга или могут быть объединены в одну.

Такие области состоят из независимых индукционных катушек, которыми можно управлять по отдельности. После объединения варочных зон посуду можно перемещать с одной конфорки на другую в пределах одной области, сохраняя первоначально установленный уровень мощности. При этом не покрытая посудой часть поверхности будет отключена.

**Важно!** Следите за тем, чтобы посуда была расположена по центру объединенной варочной зоны. Если посуда имеет больший размер или имеет овальную, прямоугольную или вытянутую форму, убедитесь в том, что она закрывает оба перекрестия.



### Активация функции объединения варочных зон

Для того чтобы использовать область объединения, как одну варочную зону, нажмите на кнопку выбора любой из двух варочных зон, входящих в данную область. Затем нажмите на кнопку управления функцией объединения варочных зон. Если функция активирована, над кнопкой управления варочными зонами будет гореть индикатор. Индикатор уровня мощности будет мигать. Для того чтобы задать уровень мощности области объединения, воспользуйтесь слайдером.


### Отключение области объединения варочных зон

Для того чтобы отключить работающую область объединения, нажмите на кнопку выбора одной из двух варочных зон, входящих в данную область. Когда индикатор уровня мощности начнет мигать, нажмите на кнопку управления функцией объединения варочных зон. После отключения индикатор погаснет.


### Функция «Защита от детей» (блокировка)

- При помощи функции «Защита от детей» панель управления можно заблокировать. Это позволяет предотвратить несанкционированное использование прибора (например, если ребенок случайно включит варочную зону).
- Если панель управления заблокирована, никакие кнопки, кроме «ВКЛ/ВЫКЛ.» и «Защита от детей», не будут функционировать.

### Для блокировки панели управления

Нажмите на кнопку управления функцией «Защита от детей» . Панель управления заблокируется, на индикаторе таймера отобразится «Lo».



### Для снятия блокировки панели управления


1. Убедитесь, что варочная панель включена.
2. Нажмите и удерживайте в течение 3 секунд кнопку «Защита от детей» . Прибор подаст однократный звуковой сигнал, значок «Lo» на таймере индикатора погаснет. Блокировка панели управления снята.



3. Теперь вы можете использовать варочную панель.




При активированной блокировке все кнопки, кроме «ВКЛ/ВЫКЛ.»  и «Защита от детей» , не будут реагировать на нажатие.

При необходимости варочную панель можно отключить при помощи кнопки «ВКЛ/ВЫКЛ.» , в этом случае снятие с блокировки нужно выполнить в следующий раз.

**Примечание:** Если выключить варочную панель с активированной блокировкой, то данная функция возобновит работу при следующем включении.

## Функция «Stop & Go» (Пауза/Запуск)

- **Готовить стало еще проще!** Звонок в дверь, телефонный звонок, ребенок заплакал в соседней комнате во время приготовления? Нужно выйти с кухни? Блюдо может подгореть или приготовление может затянуться, если просто выключить прибор.
- При помощи функции «**Stop & Go**» можно выключить сразу все варочные зоны. При возвращении

достаточно всего один раз нажать кнопку , варочная панель возобновит работу на том месте, где была остановлена.

### 1. Активация функции «Stop & Go» (Пауза/Запуск)

Нажмите кнопку «**Stop & Go**» (Пауза/Запуск) один раз. Все настройки сохраняются, варочная зона остановит нагрев, на индикаторах будет отображаться «Р».

### 2. Отключение функции «Stop & Go» (Пауза/Запуск)

Нажмите кнопку «**Stop & Go**» (Пауза/Запуск) еще раз после возвращения. Все настройки будут восстановлены, значки «Р» на индикаторах погаснут.



При активированной функции «**Stop & Go**» никакие кнопки, кроме «ВКЛ/ВЫКЛ.» и «**Stop & Go**», не будут реагировать на нажатии.

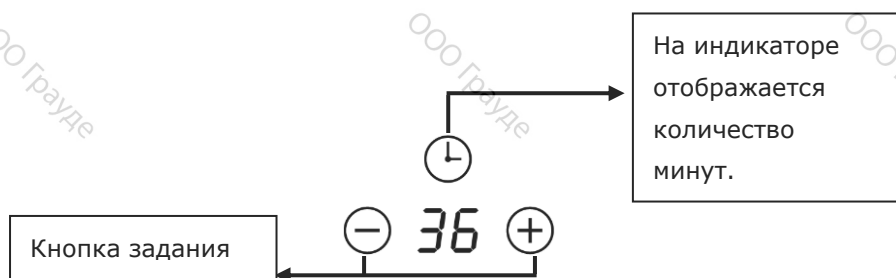
**Примечание:** Через 10 минут после включения функции «**Stop & Go**», варочная панель автоматически выключится.

## Использование таймера

Таймер можно использовать двумя различными способами:


- Его можно использовать в качестве независимого таймера. В таком случае он не отключает варочную зону по истечении времени.
- Для отключения одной или нескольких варочных зон.
- Таймер позволяет задать время в диапазоне до 99 минут.

## Обзор таймера





## Использование в качестве независимого таймера

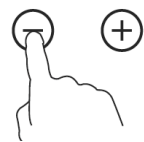
### Если не выбрана ни одна из варочных зон

1. Нажмите на кнопку управления таймером , значение на индикаторе начнет мигать.
2. Значение таймера устанавливается следующим образом:




#### 1) Для моделей с сенсорным управлением:

- Нажимайте на кнопку  или , чтобы задать ступень нагрева.
- Удерживайте одну из кнопок нажатой, значение на индикаторе будет быстро увеличиваться или уменьшаться по кругу.



**Примечание:** Для того чтобы быстро подтвердить значение времени на мигающих индикаторах, нажмите кнопку управления таймером.

#### 2) Для моделей со слайдерным управлением:

- Нажмите кнопку управления таймером  один раз. Правая цифра на индикаторе начнет мигать. Задайте нужное значение, для этого проведите пальцем по поверхности слайдера.
- Нажмите кнопку управления таймером еще раз. Левая цифра на индикаторе начнет мигать. Задайте нужное значение, для этого проведите пальцем по поверхности слайдера.





**Примечание:** При удерживании кнопки управления таймером нажатой, управление происходит следующим образом: «Левая цифра-Правая цифра-Подтверждение-Левая цифра...»



3. Прибор начнет обратный отсчет сразу после установки таймера. На дисплее будет отображаться оставшееся время.
4. Когда время таймера истечет, прибор подаст продолжительный звуковой сигнал (30 секунд), на индикаторе отобразится «- -». Нажмите на любую кнопку, чтобы остановить звуковой сигнал.



## Установка продолжительности работы варочной зоны

1. Нажмите на кнопку выбора нужной варочной зоны .
2. Нажмите на кнопку управления таймером , значение на индикаторе начнет мигать.
3. Задайте значение таймера


### 1) Для моделей с сенсорным управлением:

- Нажимайте на кнопку  или , чтобы задать ступень нагрева.
- Удерживайте одну из кнопок нажатой, значение на индикаторе будет быстро увеличиваться или уменьшаться по кругу.



**Примечание:** Для того чтобы быстро подтвердить значение времени на мигающих индикаторах, нажмите кнопку управления таймером.

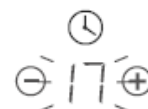
### 2) Для моделей со слайдерным управлением:

- Нажмите кнопку управления таймером  один раз. Правая цифра на индикаторе начнет мигать. Задайте нужное значение, для этого проведите пальцем по поверхности слайдера.
- Нажмите кнопку управления таймером еще раз. Левая цифра на индикаторе начнет мигать. Задайте нужное значение, для этого проведите пальцем по поверхности слайдера.



**Примечание:** При удерживании кнопки управления таймером нажатой, управление происходит следующим образом: «Левая цифра-Правая цифра-Подтверждение-Левая цифра...»

4. Прибор начнет обратный отсчет сразу после установки таймера. На дисплее будет отображаться оставшееся время.



**ПРИМЕЧАНИЕ:** При включении таймера отключения варочной зоны, на соответствующем индикаторе рядом с уровнем мощности будет отображаться красная точка. Для проверки оставшегося времени таймера другой варочной зоны выберите ее при помощи соответствующей кнопки.



**ПРИМЕЧАНИЕ:** При использовании данной функции для более чем одной варочной зоны, индикатор таймера будет показывать самое короткое время. При этом красная точка рядом с уровнем мощности варочной зоны будет мигать.


5. По истечении времени таймера соответствующая варочная зона автоматически отключится.




**Примечание:** Время независимого таймера и таймера отключения варочной зоны по умолчанию — 30 минут.

**Примечание:** После того как время таймера было выбрано, индикатор продолжит мигать в течение 5 секунд, после чего выбор подтвердится.

**Примечание:** Независимый таймер и таймер отключения варочной зоны могут быть установлены параллельно друг другу, на индикаторе времени будет отображаться самое наименьшее время. Если на индикаторе отображается время независимого таймера, то начнет мигать красная точка на этом индикаторе. Если на индикаторе отображается время таймера отключения варочной зоны, то начнет мигать красная точка возле уровня мощности соответствующей варочной зоны.

**Примечание:** Если на индикаторе отображается время таймера отключения, то для того чтобы узнать оставшееся время независимого таймера, нажмите кнопку управления таймером . На индикаторе отобразится оставшееся время независимого таймера.

## Распознавание посуды и небольших предметов

Если на индикаторе индукционной варочной панели попеременно отображается значок «» и уровень мощности, это означает, что

- сковорода помещена на неправильную варочную зону или
- используемая сковорода не подходит для индукционных варочных панелей, или
- сковорода поставлена не по центру варочной зоны или имеет слишком малый диаметр дна.

**Примечание:**

1. Процесс приготовления не будет запущен, пока на варочную зону не будет помещена подходящая посуда.
2. Индикатор автоматически отключится спустя 2 минуты, если на варочную зону не поместить подходящую посуду.
3. Когда на варочную зону помещена неподходящая посуда (маленького размера или из неподходящего материала, например, из алюминия) или какой-то небольшой предмет (например, нож, вилка, ключ), варочная зона автоматически отключится через 1 минуту.

## Индикация остаточного тепла

**Будьте осторожны с горячими варочными зонами.**

После выключения прибора варочные зоны остаются горячими в течение некоторого времени. Буква «Н» на соответствующем индикаторе мощности предупреждает о том, что варочная зона горячая.



**Эта функция может использоваться в целях экономии потребления энергии:**

при необходимости посуду для дальнейшего приготовления можно разогреть на еще не остывшей варочной зоне.

## Автоматическое ограничение продолжительности работы

Варочная панель оснащена функцией автоматического ограничения продолжительности работы. Она предназначена на случай, если вы забыли отключить какую-либо варочную зону. Максимальная продолжительность работы по умолчанию приведена в таблице ниже:

Уровень мощности	1	2	3	4	5	6	7	8	9
Продолжительность работы (часов)	8	8	8	4	4	4	2	2	2

## Защита от перегрева

Встроенный температурный датчик контролирует температуру внутри варочной панели. Прибор автоматически отключится, когда датчик зафиксирует превышение допустимой температуры.

## Защита от перелива жидкости

В целях безопасности прибор автоматически прекратит подачу энергии, если на панель управления попадет влажная тряпка или выкипевшая жидкость. Все кнопки, кроме «ВКЛ/ВЫКЛ.» и «Защита от детей», перестанут реагировать на нажатие, пока вы не вытрите панель управления насухо.

## Рекомендации по приготовлению

Будьте осторожны при жарении, так как жир и растительное масло могут быстро разогреться, особенно при использовании функции Booster. Жир и растительное масло, разогретые до высоких температур, могут внезапно воспламениться, что представляет серьезную опасность возникновения пожара.

### Советы по приготовлению

- После достижения точки кипения уменьшите уровень мощности.
- Использование крышки снизит продолжительность приготовления и сэкономит электроэнергию благодаря сохранению тепла.
- Сокращайте время приготовления, для этого используйте как можно меньшее количество жидкости или жира.
- Запускайте процесс приготовления на высоком уровне мощности, а затем уменьшите его, когда продукты нагреются.

### Тушение, приготовление риса

- Тушение происходит при температуре ниже температуры кипения воды, прибл. 85°C, когда пузырьки лишь изредка достигают поверхности жидкости. Это секрет вкуснейших супов и нежного тушеного мяса, потому что вкус формируется без избыточного приготовления продуктов. Блюда на яичной основе и соусы, сгущенные с помощью муки, следует готовить при температуре ниже температуры кипения.
- В некоторых случаях, например, при приготовлении риса методом абсорбции, чтобы блюдо успело приготовиться в заданный промежуток времени, может потребоваться использовать уровень мощности выше, чем минимальное значение.

### **Запечатывание (обжаривание) стейка**

Для приготовления сочного стейка с насыщенным вкусом:

1. Выдержите мясо при комнатной температуре в течение ок. 20 минут перед началом приготовления.
2. Разогрейте сковороду с толстым дном.
3. Смажьте обе стороны стейка растительным маслом. Капните небольшое количество растительного масла на горячую сковороду, а затем положите мясо на разогретую сковороду.
4. Переверните стейк один раз во время приготовления. Точная продолжительность приготовления будет зависеть от толщины стейка и от желаемой степени прожарки. Продолжительность может варьироваться от 2–8 минут с каждой стороны. Надавите на стейк, чтобы определить, насколько он прожарен: чем он плотнее, тем более он прожарен.
5. Перед подачей на стол оставьте стейк «отдохнуть» на теплой тарелке в течение нескольких минут, так он станет еще нежнее.

### **Для приготовления блюд восточной кухни – жарения**

1. Выберите подходящую для использования на стеклокерамической варочной панели сковороду WOK с плоским дном или большую сковороду.
2. Приготовьте все ингредиенты и необходимые столовые приборы. Жарение должно производиться быстро. При приготовлении большого количества ингредиентов рекомендуется готовить их небольшими частями.
3. Разогрейте сковороду и добавьте две столовые ложки растительного масла.
4. Сначала приготовьте мясо, отложите в сторону и поддерживайте его в теплом состоянии.
5. Пожарьте овощи. Пока они все еще горячие и хрустящие, установите более низкий уровень мощности, положите мясо обратно на сковороду и добавьте соус.
6. Перемешивайте ингредиенты, так они прожарятся полностью.
7. Сразу подавайте на стол.

## Уровни мощности

Настройки ниже носят исключительно рекомендательный характер. Точная настройка будет зависеть от нескольких факторов, в том числе от используемой посуды и объема пищи. Поэкспериментируйте с варочной панелью, чтобы определить настройки, которые лучше всего подходят для вас.

Уровень мощности	Применение
1 - 2	<ul style="list-style-type: none"><li>• бережный нагрев небольших объемов пищи</li><li>• растапливание шоколада, сливочного масла и продуктов, которые быстро пригорают</li><li>• мягкое тушение</li><li>• медленный разогрев</li></ul>
3 - 4	<ul style="list-style-type: none"><li>• разогрев готовых блюд</li><li>• быстрое тушение</li><li>• приготовление риса</li></ul>
5 - 6	<ul style="list-style-type: none"><li>• блины, оладьи, панкейки</li></ul>
7 - 8	<ul style="list-style-type: none"><li>• обжаривание</li><li>• приготовление пасты</li></ul>
9	<ul style="list-style-type: none"><li>• приготовление блюд восточной кухни - жарение</li><li>• запечатывание соков в мясе</li><li>• доведение супа до кипения</li><li>• кипячение воды</li></ul>

## ЧИСТКА И ТЕХНИЧЕСКОЕ ОБСЛУЖИВАНИЕ

### Чистка и техническое обслуживание

**Важно!** Перед выполнением работ по очистке или техническому обслуживанию, отключите прибор от сети питания и убедитесь, что прибор полностью остыл.

#### Чистка поверхности варочной панели

Удаляйте остатки еды и капли с поверхности варочной панели сразу после завершения приготовления. Перед чисткой убедитесь, что поверхность остыла.

Используйте мягкую тряпку или бумажное полотенце. Для удаления присохших загрязнений может потребоваться использовать специальное чистящее средство для стеклокерамических панелей. Такие средства доступны в большинстве супермаркетов.

Использование абразивных чистящих средств и/или металлических мочалок и т. д. не допускается, так как они могут поцарапать стеклокерамическую поверхность.

## Полезные советы

Что?	Как?	Важно!
<p>Повседневные загрязнения стеклокерамической поверхности (отпечатки пальцев, следы, пятна от продуктов или пролитой несладкой жидкости на стекле)</p>	<ol style="list-style-type: none"> <li>1. Отключите питание.</li> <li>2. Нанесите моющее средство для стеклокерамических панелей на стекло, пока оно еще теплое (но не горячее!).</li> <li>3. Ополосните и вытрите насухо поверхность с помощью чистой ткани или бумажного полотенца.</li> <li>4. Включите питание.</li> </ol>	<ul style="list-style-type: none"> <li>• После отключения прибора от электрической сети на панели управления не будет отображаться индикатор остаточного тепла, при этом варочная зона может оставаться горячей. Будьте предельно осторожны!</li> <li>• Жесткие металлические мочалки, некоторые нейлоновые губки и грубые абразивные чистящие средства могут поцарапать стекло. Всегда читайте этикетку, чтобы проверить, подходит ли чистящее средство или мочалка (губка).</li> <li>• Никогда не оставляйте на стеклокерамической поверхности моющее средство: на стекле могут образоваться пятна.</li> </ul>
<p>Выкипевшая жидкость, пролитая сладкая жидкость на стекле</p>	<p>Незамедлительно удаляйте такие загрязнения при помощи лопатки для переворачивания рыбы, мастихина или скребка, которые подходят использования со стеклокерамическими поверхностями, но помните о том, что варочная зона все еще горячая.</p> <ol style="list-style-type: none"> <li>1. Отключите питание.</li> <li>2. Держите лезвие инструмента под углом 30° к поверхности и соскребите загрязнение или пролитую жидкость на холодную поверхность прибора.</li> <li>3. Очистите загрязнение и пролитую жидкость с помощью ткани для мытья посуды или бумажного полотенца.</li> <li>4. Прделайте шаги 2-4 раздела «Повседневное загрязнение стеклокерамической поверхности» выше.</li> </ol>	<ul style="list-style-type: none"> <li>• Загрязнения от расплавленной или сладкой еды, выкипевшей жидкости нужно удалять как можно быстрее. Если такие пятна не удалены и варочная панель остыла, то в будущем их будет очень сложно удалить. Возможно, что стеклокерамическая поверхность повредится.</li> <li>• <b>ОПАСНОСТЬ ПОРЕЗОВ!</b> Будьте аккуратны со скребком, лезвие острое как бритва. Используйте скребок с предельной осторожностью и храните вдали от детей.</li> </ul>
<p>Выкипевшая жидкость на панели управления</p>	<ol style="list-style-type: none"> <li>1. Отключите питание.</li> <li>2. Замочите загрязнение.</li> <li>3. Протрите панель управления чистой влажной тряпкой или губкой.</li> <li>4. Вытрите насухо бумажным полотенцем.</li> <li>5. Включите питание.</li> </ol>	<ul style="list-style-type: none"> <li>• Если на панели управления находится жидкость, прибор может подавать звуковой сигнал, кнопки могут не реагировать на прикосновение. Перед тем как снова включить прибор, убедитесь, что панель управления сухая.</li> </ul>



## Техническое обслуживание

Если вы обнаружили неисправность, то прежде чем обращаться в сервисный центр или место приобретения, ознакомьтесь с информацией в таблице ниже:

1. Прибор не работает:
  - Проверьте, не произошло ли отключение электроэнергии;
  - Проверьте правильность подключения прибора к сети питания;
  - Время таймера истекло;
  - Превышено максимальное время приготовления, из-за этого прибор мог отключиться;
  - На панели управления присутствует выкипевшая жидкость — система защиты от перелива отключила прибора;
2. Кнопки сенсорной панели управления не реагируют на нажатие:
  - Включена «Защита от детей», на индикаторе таймера отображается «Lo»;
  - Жидкость или влажная тряпка на панели управления — сработала система защиты от перелива;
3. После завершения приготовления на индикаторе отображается «H»:
  - Не является признаком неисправности. Варочная панель имеет функцию индикации оставшегося тепла. Значок будет отображаться, пока поверхность не остынет до температуры, когда до нее можно будет прикоснуться.
4. После выключения прибора вентилятор охлаждения продолжает работать в течение некоторого времени:
  - Не является признаком неисправности. Это необходимо для того, чтобы прибор полностью остыл.
5. При использовании некоторая посуда производит потрескивающие или пощелкивающие звуки.
  - Не является признаком неисправности. Это связано с особенностями структуры посуды, которая издает щелкающие звуки под воздействием индукционных катушек.
6. Стекло царапается:
  - Используется неподходящая посуда, например, посуда с острыми краями.
  - Используются абразивные металлические губки или чистящие средства.

## Поиск и устранение неисправностей

При возникновении неисправности индукционная варочная панель автоматически перейдет в безопасный режим, а на индикаторе отобразится соответствующий код:

Неисправность	Возможные причины	Решение
E1/E2	Несоответствующее напряжение в сети питания	Проверьте напряжение сети питания. Подключите прибор, после того, как напряжение в сети питания будет восстановлено.
E3	Высокая температура датчика распознавания посуды.	В сковороде отсутствует жидкость, долейте жидкость в сковороду и заново запустите прибор.
E5	Высокая температура температурного датчика БТИЗ.	Дайте варочной панели остыть, затем снова включите.

В случае возникновения ошибок с другим кодом, отключите прибор и свяжитесь с представителем сервисного центра.

## Важное примечание!



**УТИЛИЗАЦИЯ: Утилизация прибора вместе бытовыми отходами запрещается. Такие отходы должны утилизироваться отдельно.**

Данный прибор снабжен маркировкой о соответствии европейской директиве 2002/96/ЕС об отходах электрического и электронного оборудования (WEEE). Надлежащая утилизация прибора позволит предотвратить потенциальные негативные последствия для окружающей среды и здоровья человека.

Наличие данного знака на приборе означает, что данный прибор не следует утилизировать вместе с бытовыми отходами. Вместо этого, его следует сдать в пункт приема и переработки электрических и электронных товаров.

Утилизация прибора должны быть осуществлена особым образом. Для получения дополнительной информации по эксплуатации, ремонту и утилизации данного прибора обратитесь в местный муниципалитет, службу утилизации бытовых отходов или в магазин, где прибор был приобретен.

Для получения дополнительной информации по эксплуатации, ремонту и утилизации данного прибора обратитесь в местный муниципалитет, службу утилизации бытовых отходов или в магазин, где прибор был приобретен.



